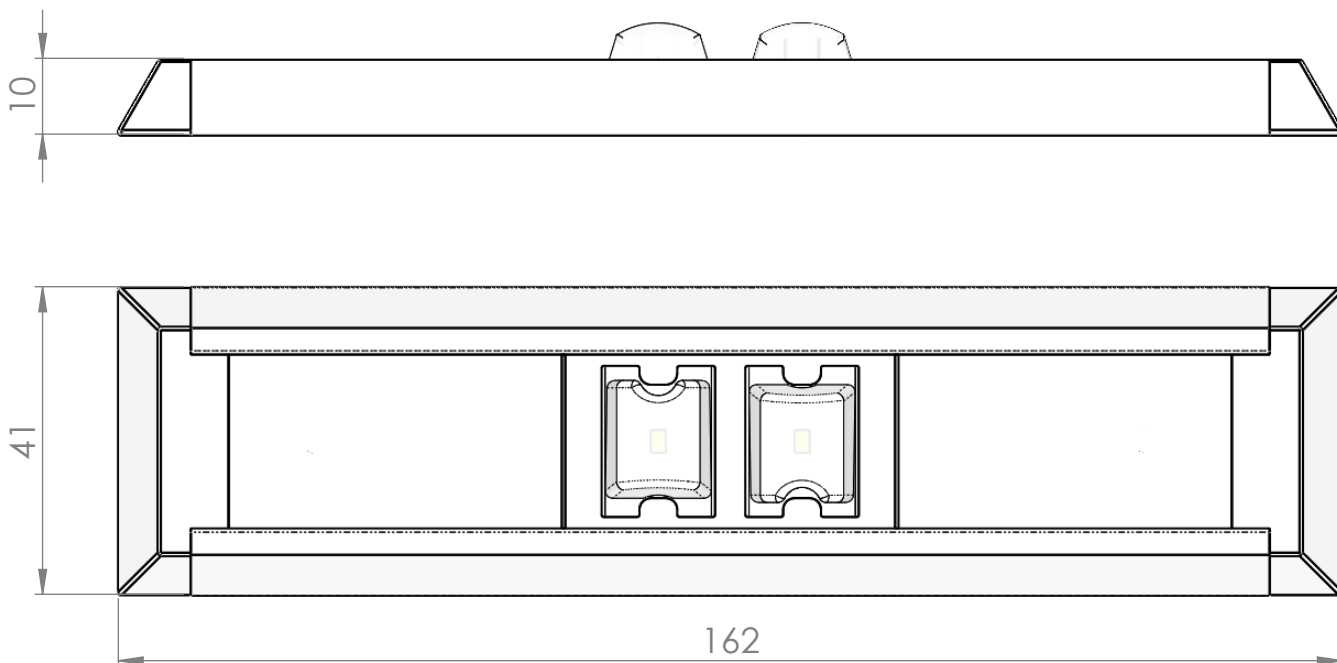


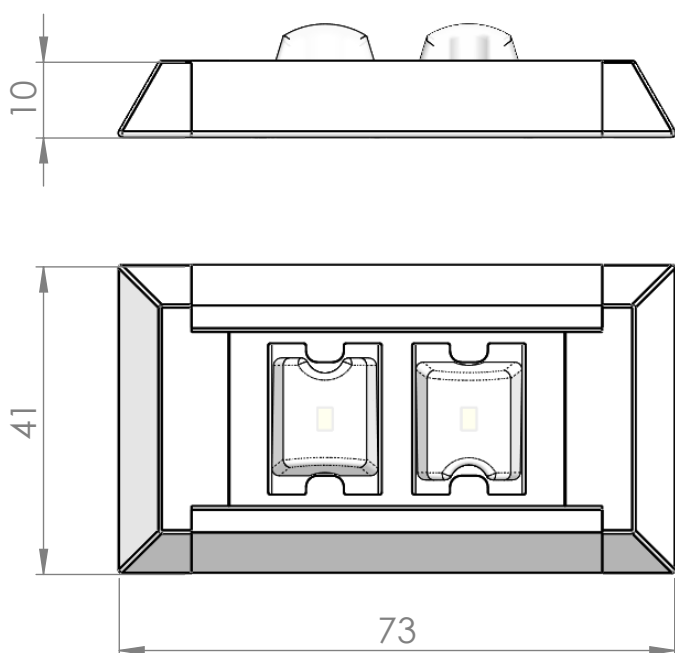


Masszeichnung

## KURMA-L



## KURMA-S

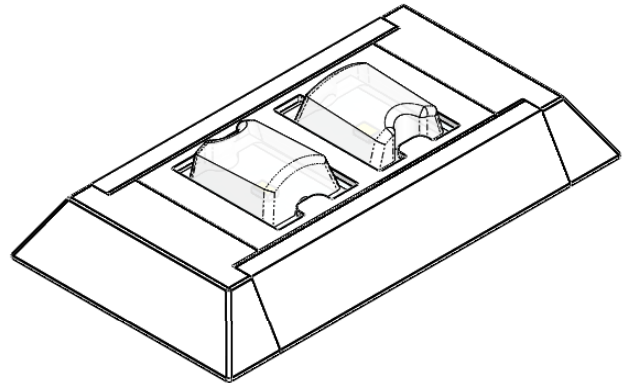
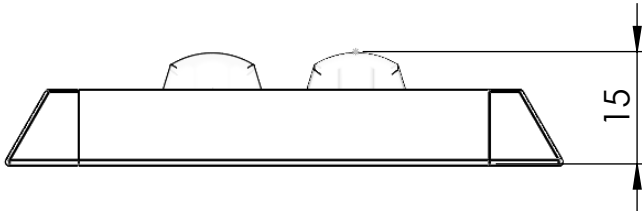


# KURMA Sicherheitsleuchte mit LED Linsen

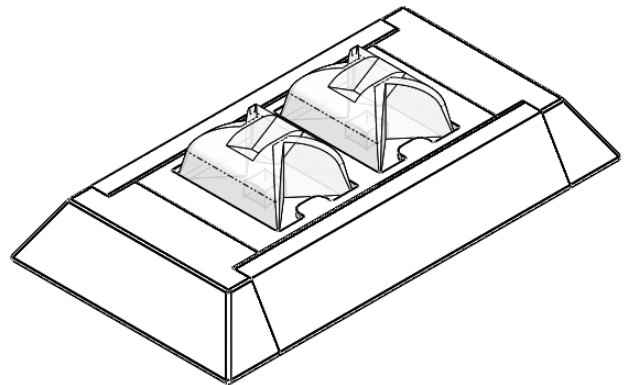
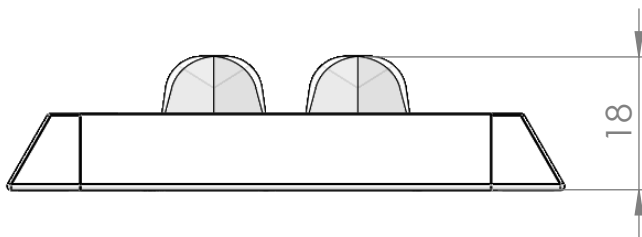


Linsen am Beispiel KURMA-S  
Alle Linsen sind auch für KURMA-L möglich

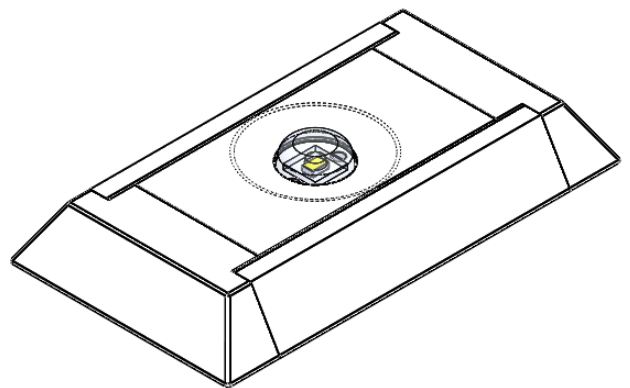
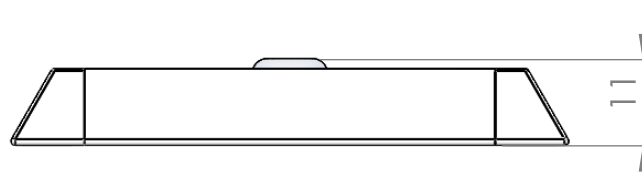
Flächenbeleuchtung bis 6m Höhe



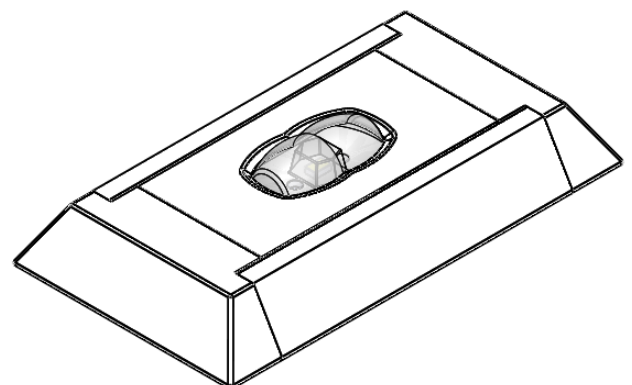
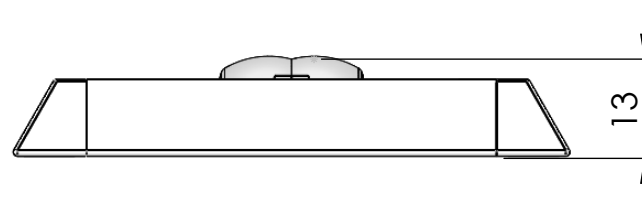
Wegbeleuchtung bis 6m Höhe



Flächenbeleuchtung LEDIL (A) bis 3m Höhe



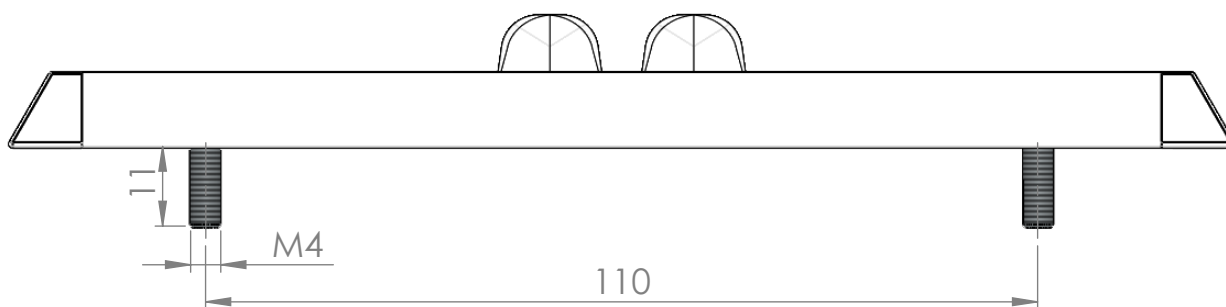
Wegbeleuchtung LEDIL (B) bis 3m Höhe



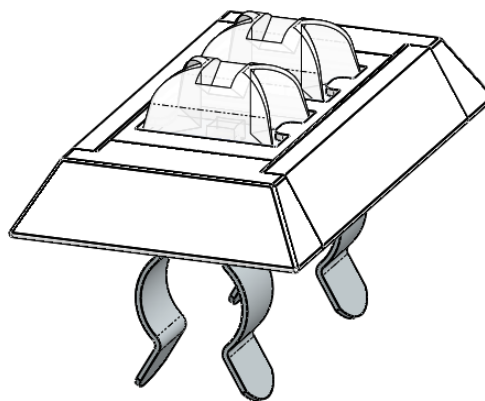
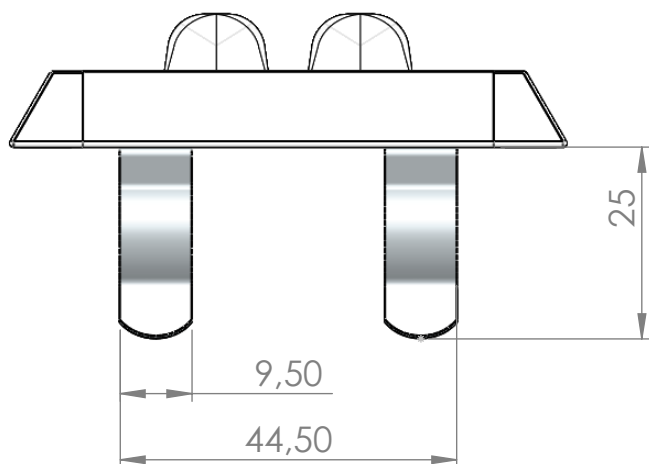
# KURMA Sicherheitsleuchte mit LED Zubehör



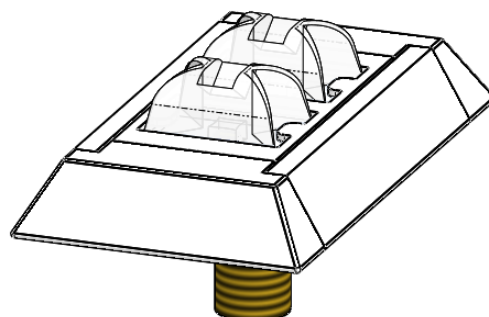
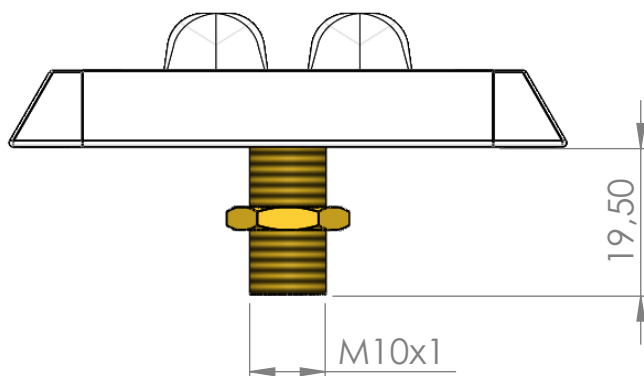
Zum Anschrauben an Avatara - Gehäuse



zum Aufschnappen auf Leuchtstoffröhren



zum Einbau in Hohldecken





Masszeichnung

